

polaris
since 1995

Руководство по эксплуатации / Гарантія
Інструкція з експлуатації / гарантія
Пайдалану жөніндегі нұсқау/кепілдік
Manual instruction / Guarantee



PHB 1322AL

Блендер электрический
Блендер ручний
Электрлік блендер
Hand blender

Блендер электрический
Модель PHB 1322AL
POLARIS
Руководство по эксплуатации

Благодарим Вас за выбор продукции, выпускаемой под торговой маркой POLARIS. Наши изделия разработаны в соответствии с высокими требованиями качества, функциональности и дизайна. Мы уверены, что Вы будете довольны приобретением нового изделия от нашей фирмы.

Перед началом эксплуатации прибора внимательно прочитайте данное руководство, в котором содержится важная информация, касающаяся Вашей безопасности, а также рекомендации по правильному использованию прибора и уходу за ним.

Сохраните руководство вместе с гарантийным талоном, кассовым чеком, по возможности, картонной коробкой и упаковочным материалом.

Оглавление

Общие указания по безопасности.....	2
Специальные указания по безопасности данного прибора	3
Сфера использования	3
Описание прибора.....	4
Комплектация	4
Подготовка к работе и использование	5
Чистка и уход	8
Транспортировка и хранение	9
Требования к утилизации	9
Поиск и устранение неисправностей.....	9
Технические характеристики	10
Правила реализации.....	10
Информация о сертификации	10
Гарантийное обязательство	12

Общие указания по безопасности

- Прибор предназначен исключительно для использования в быту.
- Прибор должен быть использован только по назначению.
- Каждый раз перед включением прибора осмотрите его. При наличии повреждений прибора или сетевого шнура ни в коем случае не включайте прибор в розетку.
- Данный прибор не предназначен для использования людьми (включая детей), у которых есть физические, нервные или психические отклонения, или недостаток опыта и знаний, за исключением случаев, когда за такими лицами осуществляется надзор или проводится их инструктирование относительно использования данного прибора лицом, отвечающим за их безопасность. Необходимо осуществлять надзор за детьми с целью недопущения их игр с прибором.
- **Внимание! Не используйте прибор вблизи ванны, раковины или других емкостей, заполненных водой.**
- Включайте прибор только в источник переменного тока (~). Перед включением убедитесь, что прибор рассчитан на напряжение, используемое в сети.
- **Любое ошибочное включение лишает Вас права на гарантийное обслуживание.**

- Перед включением прибора в сеть убедитесь, что он находится в выключенном состоянии.
- Не используйте прибор вне помещения. Предохраняйте прибор от жары, прямых солнечных лучей, ударов об острые углы, влажности (ни в коем случае не погружайте прибор в воду). Не прикасайтесь к прибору влажными руками. При намокании прибора сразу отключите его от сети.
- В случае падения прибора в воду, немедленно отключите его от сети. При этом ни в коем случае не опускайте руки в воду. Перед повторным использованием прибор должен быть проверен квалифицированным специалистом.
- По окончании эксплуатации, при установке или снятии насадок, чистке или поломке прибора всегда отключайте его от сети.
- Не оставляйте работающий прибор без присмотра. Храните прибор в недоступном для детей месте.
- Нельзя переносить прибор, держа его за сетевой провод. Запрещается также отключать прибор от сети, держа его за сетевой провод. При отключении прибора от сети, держитесь за штепсельную вилку.
- После использования никогда не обматывайте провод электропитания вокруг прибора, так как со временем это может привести к излому провода. Всегда гладко расправляйте провод на время хранения.
- Замену шнура могут осуществлять только квалифицированные специалисты - сотрудники сервисного центра. Неквалифицированный ремонт представляет прямую опасность для пользователя.
- Не производите ремонт прибора самостоятельно. Ремонт должен производиться только квалифицированными специалистами сервисного центра.
- Для ремонта прибора могут быть использованы только оригинальные запасные части.
- **После окончания срока службы не выбрасывайте прибор вместе с бытовыми отходами. Передайте его в специализированный пункт для дальнейшей утилизации. Этим Вы поможете защитить окружающую среду.**

Специальные указания по безопасности данного прибора

- Не оставляйте прибор во время работы без присмотра.
- Отключайте прибор перед сменой принадлежностей или насадок.
- Постоянно следите, чтобы все насадки, были тщательно промыты и высушены.
- Во избежание травм, держите на безопасном расстоянии пальцы рук, волосы, одежду от движущихся частей блендера.
- Не разрешайте использовать прибор без присмотра детям и людям с ограниченными физическими возможностями.
- Не используйте неисправный прибор или насадки.
- Не снимайте крышку прибора до полной остановки ножей.
- Данный прибор не рассчитан на продолжительную работу, поэтому через каждые 30 секунд работы делайте перерыв на 5 минут.

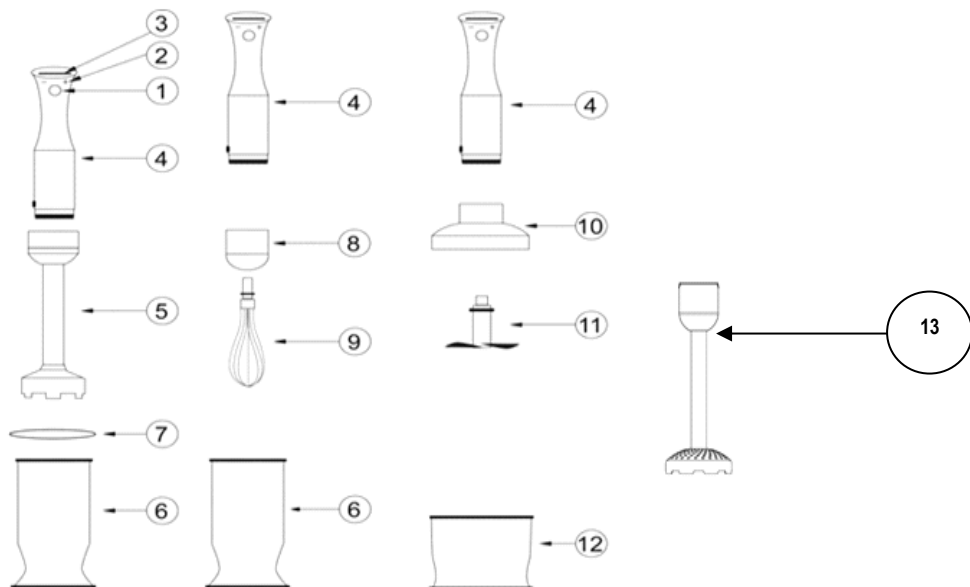
ВНИМАНИЕ: Будьте осторожны при удалении ножей во время чистки, острые лезвия!

Сфера использования

Прибор предназначен исключительно для бытового использования в соответствии с данным руководством. Прибор не предназначен для промышленного использования.

Производитель не несет ответственности за ущерб, возникший в результате неправильного или непредусмотренного настоящей инструкцией использования.

Описание прибора



Ручной блендер

1. Кнопка вкл./выкл.
2. Световые индикаторы режима работы
3. Сенсорное управление для регулировки скорости
4. Держатель блендера
5. Блендерная насадка

Взбиватель

6. стакан для венчика
7. крышка для стакана
8. переходник венчика
9. венчик

Измельчитель (мясорубка)

10. крышка чаши для резки
11. нож для резки
12. чаша для резки
13. насадка для картофельного пюре с гайкой и съёмной лопастью

Комплектация

1. Держатель блендера
2. Блендерная насадка
3. стакан
4. крышка для стакана
5. Переходник венчика

6. Венчик
7. Мини-измельчитель с крышкой и ножом
8. Насадка для картофельного пюре
9. Инструкция пользователя
10. Список сервисных центров
11. Гарантийный талон

Подготовка к работе и эксплуатация прибора

- Распакуйте прибор и убедитесь в том, что все его сборочные единицы не повреждены.
- Перед первым употреблением тщательно промойте части прибора, которые будут находиться в контакте с продуктами.

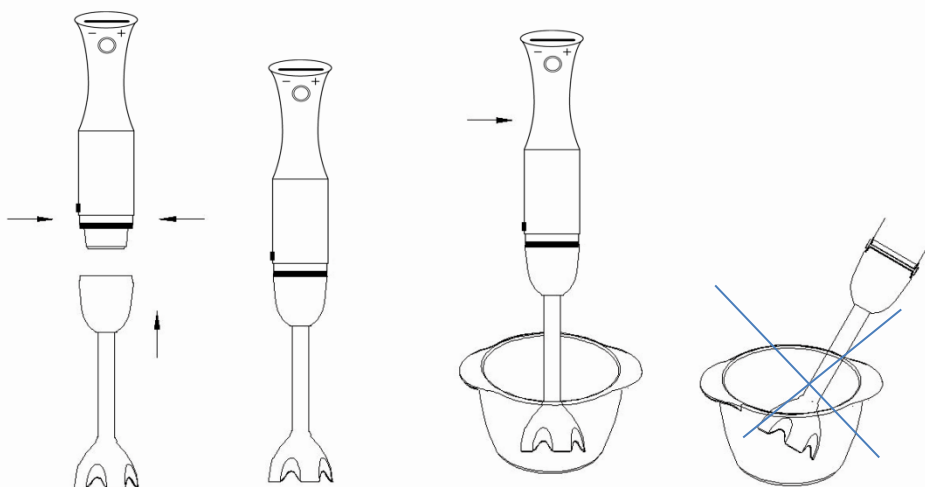
Уважаемый покупатель!

Вы стали обладателем прибора, оснащенного передовой технологией SMART SENSOR. В устройстве применен инновационный сенсорный регулятор скорости. Сенсорные датчики расположены под корпусом устройства в районе размещения знаков « - » и «+». С его помощью регулировка скорости Вашего блендера осуществляется лишь легким касанием, что значительно упрощает управление прибором. Технология SMART SENSOR проста и надежна, что гарантируется системой контроля качества POLARIS, осуществляемого на всех этапах производства данной продукции.

Для устойчивой реакции на касания при регулировке сразу после включения необходимо:

- Включить прибор в сеть
- Подождать 10 секунд, пока система регулировки не стабилизируется
- Легкими касаниями по несколько раз в зоны знаков « - » и «+», добиться устойчивой реакции системы на Ваше касание. Следует начинать со знака «+».
- Результатом будет устойчивое переключение при каждом нажатии, что отобразится на голубом световом скоростном дисплее, расположенном в верхней части ручки прибора.
- Вся процедура занимает не более 15 секунд

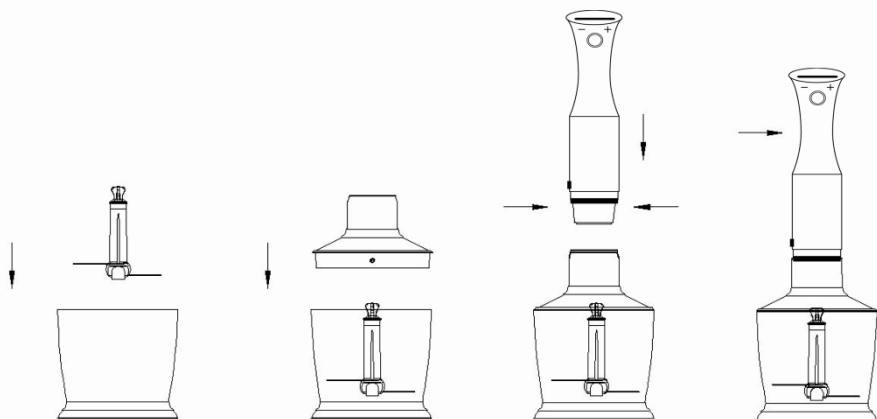
Использование блендера



Ручной блендер отлично подходит для приготовления соусов, супов-пюре, майонеза, детского питания, а также для приготовления молочных коктейлей.

- Наденьте блендерную насадку с ножами на корпус держателя блендера, зафиксируйте её.
- Не включайте прибор с непогруженными в продукт ножами.
- Подсоедините шнур питания к розетке. Опустите блендер в посуду с продуктами (желательно с высокими краями).
- Выберите необходимую скорость с помощью сенсорного управления для регулировки скорости (3). На верхней части крышки загорится световой индикатор выбранной скорости.
- Нажмите кнопку включения (1) для начала работы.
- По окончании работы выключите блендер, выньте из посуды.
- Отключите шнур питания и демонтируйте съёмную насадку с ножами для чистки.

Использование измельчителя



С помощью измельчителя вы можете нарубить вареное мясо, сыр, овощи. Не измельчайте твёрдые продукты такие, как кофе, специи, лед и т.п., это может привести к поломке ножей. Замороженные продукты перед обработкой требуется разморозить. Не допускается измельчение горячих продуктов (температура должна быть не более 50 °С).

- Удалите кости и нарежьте мясо кусочками 1-2 см³.
- Установите съёмные лезвия измельчителя на штырь чаши.

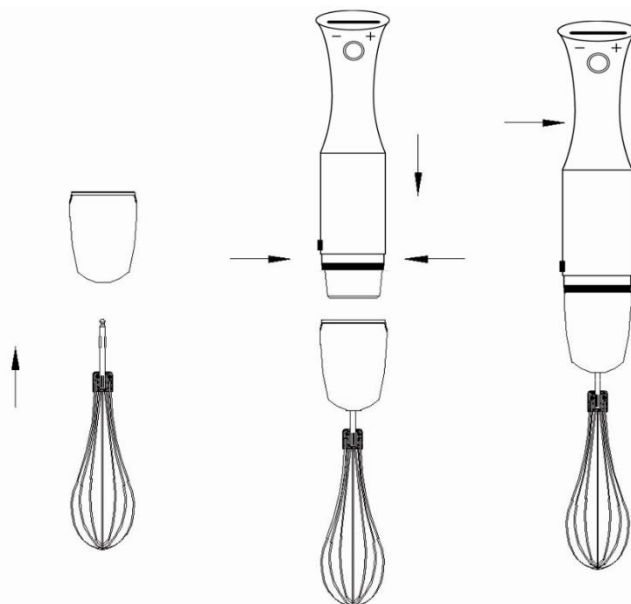
ВНИМАНИЕ: Будьте аккуратны при работе с ножами. Не берите нож за металлическую часть, острые лезвия!

- Положите продукты в чашу.
- Подсоедините крышку измельчителя, поверните и зафиксируйте ее.
- Подсоедините и зафиксируйте держатель блендера.
- Придерживая прибор руками, включите его.
- После использования отключите шнур питания и демонтируйте блендер.

Продукт	Количество	Время в сек.
Мясо	200г	10-15

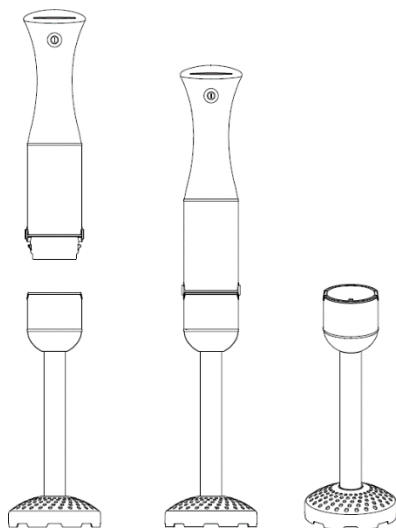
Травы	20г	20
Сыр	150г	15
Хлеб	150г	20
Яйца	2 шт	5
Лук	100г	10

Использование взбивателя



- С помощью взбивателя можно превратить в густую пену такие продукты как белки, сметана и др. десерты и сладости.
- Во избежание поломки прибора не взбивайте такие густые продукты, как маргарин, сливочное масло и т.д. не подогрев их до размягчения.
- Сборка взбивателя:
 1. Наденьте на держатель блендера переходник венчика и зафиксируйте. Вставьте венчик в отверстие переходника до щелчка.
 2. В стакан с высокими краями поместите продукты для взбивания. Запрещается использовать чашу измельчителя для работы с венчиком.
 3. Прибор готов к эксплуатации.
- Не взбивайте больше 4 яиц или 400 мл сливок.
- Взбиваемая масса не должна быть выше лопаток взбивателя.
- После завершения работы отключите прибор от сети и демонтируйте переходник и венчик для чистки.

Использование насадки для картофельного пюре.



Идеально подходит для приготовления воздушного и нежного картофельного пюре. Насадка также может применяться для смешивания других ингредиентов (например, брюквы, моркови или гороха) после температурной обработки.

ВНИМАНИЕ!

Не используйте насадку для картофеля для смешивания ингредиентов в емкостях, стоящих на огне. Перед смешиванием ингредиентов снимите емкость с огня и дождитесь, пока они немного остынут.

- Не применяйте насадку для смешивания твердых продуктов и ингредиентов, не подвергнутых температурной обработке, поскольку это может привести к повреждению насадки.

- Запрещается погружать насадку в кипящие жидкости, например, во время приготовления супа.

- Наденьте насадку для приготовления картофельного пюре на корпус держателя блендера, зафиксируйте щелчком.
- Подсоедините шнур питания к розетке. Опустите рабочую часть насадки в посуду с продуктами (желательно с высокими краями).
- Выберите необходимую скорость с помощью сенсорного управления для регулировки скорости (3) и нажмите кнопку вкл./выкл. (1) для работы с выбранной скоростью.
- По окончании работы выключите прибор, выньте из посуды.
- Отключите шнур питания и демонтируйте съёмную насадку с ножами для чистки.

Чистка и уход

- Перед чисткой прибора, отключите его от сети.
- Все части прибора, кроме корпуса, крышки измельчителя и переходника венчика промойте под струей воды. **Не допускайте контакта держателя с водой.**

- Крышку измельчителя и переходник венчика протрите мягкой влажной салфеткой.
- Запрещается мыть блендерную насадку, стакан, венчик и чашу измельчителя в посудомоечной машине: это может повредить пластмассовые части.
- Насадку для приготовления картофельного пюре необходимо промывать под сильной струей воды, или использовать щетку для мытья посуды с длинным ворсом. Для удобства чистки насадки её лопасть снимается после отворачивания гайки (отворачивать по часовой стрелке).
- Протрите все части сухой салфеткой.
- Соберите прибор и поместите для хранения в сухое место.

Транспортировка и хранение

Транспортирование приборов проводят всеми видами транспорта в крытых транспортных средствах в соответствии с правилами перевозки грузов, действующими на транспорте данного вида и обеспечивающими проведение механизированных погрузочно-разгрузочных работ.

При транспортировании приборов должна быть обеспечена защита от повреждений - сохранность качества изделий и внешнего вида потребительской тары

Транспортирование приборов должно исключать возможность непосредственного воздействия на них атмосферных осадков и агрессивных сред.

Приборы хранятся в закрытом сухом и чистом помещении при температуре окружающего воздуха не ниже плюс 5°С и не выше плюс 40°С с относительной влажностью не выше 70% и отсутствии в окружающей среде пыли, кислотных и других паров, отрицательно влияющих на материалы приборов.

Требования к утилизации

Отходы, образующиеся при утилизации изделий, подлежат обязательному сбору с последующей утилизацией в установленном порядке и в соответствии с действующими требованиями и нормами отраслевой нормативной документации, в том числе в соответствии с СанПиНом 2.1.7.1322-03 «Гигиенические требования к размещению и обезвреживанию отходов производства и потребления.»

Поиск и устранение неисправностей

Неисправность	Возможные причины	Способы устранения
При включении в электросеть блендер не работает	Неисправна розетка	Проверьте напряжение в розетке, включив в нее другой прибор
	Поврежден шнур электропитания	Устраняется только специалистами ремонтных мастерских
При работе блендер отключился	Перегрев. Сработала функция автоматического отключения	Выключите блендер из розетки и дайте ему полностью остыть. Очистите прибор от остатков продуктов.
При измельчении продуктов чувствуется	Продукты нарезаны слишком крупно	Нарежьте продукты меньшими кусочками

сильная вибрация прибора		
Во время работы появился посторонний запах	Прибор перегрелся	Сократите время непрерывной работы прибора. Увеличьте интервалы между включениями
	Прибор новый, запах исходит от защитного покрытия	Проведите тщательную очистку прибора



Во избежание риска пожара, поражения электрическим током, получения травмы при использовании вашего прибора, а также его поломки, строго соблюдайте основные меры предосторожности при работе с данным прибором, а также общие указания по безопасности при работе с электроприборами.

Технические характеристики

Напряжение: 220 – 240 В.
Частота: ~50-60 Гц
Мощность: 1250 Вт
Вместительность измельчителя: 600 мл
Вместительность стакана: 1000 мл
Класс защиты - II

Примечание: Вследствие постоянного процесса внесения изменений и улучшений, между инструкцией и изделием могут наблюдаться некоторые различия. Производитель надеется, что пользователь обратит на это внимание.

RНВ – блендер бытовой электрический торговой марки Polaris.

A – Стальное покрытие

L –Подсветка

Информацию о месяц и годе изготовления необходимо смотреть на паспортной табличке на приборе.

Правила реализации

Правила реализации не установлены

Информация о сертификации

Прибор сертифицирован на соответствие нормативным документам РФ.

- Сертификат соответствия № TC RU C-US.AY05.B.04556 серия RU № 0673297
- Срок действия с 13.02.2018 по 12.02.2019 включительно
- Выдан: орган по сертификации продукции ООО "Сертификация и промышленная безопасность", 129164, г. Москва, улица Ярославская, д. 8, кор. 3, этаж 4, помещение I, ком. 17, офис 414. Адрес места осуществления деятельности: 117420, г. Москва, ул. Профсоюзная, д. 57. Тел. 84957297328. Аттестат рег. № РОСС RU.0001.11AY05 выдан 29.03.2016 г.

Конструкция прибора соответствует требованиям ТР ТС 004/2011 «О безопасности низковольтного оборудования», а также ТР ТС 020/2011 «Электромагнитная совместимость технических средств».



Расчетный срок службы изделия:

3 года

Гарантийный срок:

2 года со дня покупки

Производитель:

TEXTON CORPORATION LLC - ООО «ТЕКСТОН КОРПОРЕЙШН»

160 Greentree Drive, Suite 101, City Dover, Country of Kent, State of Delaware 19904, United States of America

160 Гринтри Драйв, Помещение 101, город Дувр, округ Кент, Штат Делавэр, 19904, Соединенные Штаты Америки

На заводе:

ФОШАН ГЕЙЛС ЭЛЕКТРИКАЛ АППЛАЙАНСЕ ТЕКНОЛОДЖИ КО., ЛТД - FOSHAN GALES ELECTRICAL APPLIANCE TECHNOLOGY CO., LTD

№.6, 3-я Донгян Роуд, Промышленная зона Синань, Промышленная база Наньхуа Айронвор, Данзао Таун, Нанхай Фошан, Гуандун, Китай

No.6, Dongyang 3rd Road, Xinan Industrial Zone, Nanhua Ironware Industrial Base, Danzao Town, Nanhai Foshan, Guangdong, China

Импортер: ООО "Поларис Инт", 105005, г.Москва, 2-ая Бауманская ул., д.7, стр.5, ком.26

Уполномоченный представитель в РФ и Белоруссии

ООО «ДС-Сервис» 109518, г.Москва, Волжский б-р, д.5

Телефон единой справочной службы 8 800 700 11 78

ГАРАНТИЙНОЕ ОБЯЗАТЕЛЬСТВО

Изделие: Блендер электрический

Модель: PNB 1322AL

Настоящая гарантия предоставляется изготовителем в дополнение к правам потребителя, установленным действующим законодательством Российской Федерации, и ни в коей мере не ограничивает их.

Настоящая гарантия действует в течение 24 месяцев с даты приобретения изделия и подразумевает гарантийное обслуживание изделия в случае обнаружения дефектов, связанных с материалами и работой. В этом случае потребитель имеет право, среди прочего, на бесплатный ремонт изделия. Настоящая гарантия действительна при соблюдении следующих условий:

1. Гарантийное обязательство распространяется на все модели, выпускаемые компанией «Texton Corporation LLC» в странах, где предоставляется гарантийное обслуживание (независимо от места покупки).
2. Изделие приобретается исключительно для личных бытовых нужд. Изделие должно использоваться в строгом соответствии с инструкцией по эксплуатации с соблюдением правил и требований по безопасности.
3. Обязанности изготовителя по настоящей гарантии исполняются продавцами – уполномоченными дилерами изготовителя и официальными обслуживающими (сервис) центрами. Настоящая гарантия не распространяется на изделия, приобретенные у неуполномоченных изготовителем продавцов, которые самостоятельно отвечают перед потребителем в соответствии с российским законодательством.
4. Настоящая гарантия не распространяется на дефекты изделия, возникшие в результате:
 - Химического, механического или иного воздействия, попадания посторонних предметов, жидкостей, насекомых и продуктов их жизнедеятельности внутрь изделия;
 - Неправильной эксплуатации, заключающейся в использовании изделия не по его прямому назначению, а также установки и эксплуатации изделия с нарушением правил и требований техники безопасности;
 - Износа деталей отделки, ламп, батарей, защитных экранов, накопителей мусора, ремней, щеток и иных деталей с ограниченным сроком использования;
 - Ремонта изделия, произведенного лицами или фирмами, не являющимися авторизованными сервисными центрами*;
5. Настоящая гарантия действительна по предъявлении вместе с оригиналом настоящего талона, оригиналом товарного чека, выданного продавцом, и изделия, в котором обнаружены дефекты.
6. Настоящая гарантия действительна только для изделий, используемых для личных бытовых нужд, и не распространяется на изделия, которые используются для коммерческих, промышленных или профессиональных целей.

По всем вопросам гарантийного обслуживания изделий POLARIS обращайтесь к Вашему местному официальному продавцу POLARIS.

В случае обнаружения неисправностей оборудования незамедлительно связаться с сервисным центром.

***Адреса авторизованных обслуживающих центров на сайте Компании: www.polar.ru**

Поставщик не несет никакой ответственности за ущерб, связанный с повреждением изделия при транспортировке, в результате некорректного использования, а также в связи с модификацией или самостоятельным ремонтом изделия.

Блендер електричний
Модель PHB 1322AL
POLARIS
Інструкція з експлуатації

Дякуємо Вам за вибір продукції, що випускається під торговельною маркою POLARIS. Наші вироби розроблено відповідно до високих вимог якості, функціональності й дизайну. Ми впевнені, що, придбавши новий виріб нашої фірми, Ви будете задоволені.

Перед початком експлуатації приладу уважно прочитайте цю інструкцію, в якій міститься важлива інформація, що стосується Вашої безпеки, а також рекомендації з правильного використання приладу й догляду за ним.

Зберігайте інструкцію разом із гарантійним талоном, касовим чеком, а також, якщо це можливо, з картонною коробкою і пакувальним матеріалом.

Зміст

Загальні вказівки з безпеки	13
Спеціальні вказівки з безпеки цього приладу	14
Сфера використання	14
Опис приладу	15
Комплектація	16
Підготовка до роботи та експлуатація приладу	16
Чищення та догляд	20
Транспортування і зберігання	20
Вимоги щодо утилізації	20
Пошук та усунення несправностей	21
Технічні характеристики	21
Інформація про сертифікацію	21
ГАРАНТІЙНЕ ЗОБОВ'ЯЗАННЯ	23

Загальні вказівки з безпеки

- Прилад призначений виключно для побутового використання.
- Прилад повинен використовуватися тільки за призначенням.
- Щоразу перед вмиканням приладу оглядайте його. При наявності ушкоджень приладу і шнуру живлення в жодному разі не вмикайте прилад у розетку.
- Цей прилад не призначений для використання людьми (у тому числі дітьми), у яких наявні фізичні, нервові або психічні відхилення або бракує досвіду і знань, за винятком випадків, коли за такими особами здійснюється нагляд або проводиться їхній інструктаж щодо використання цього приладу особою, відповідальною за їхню безпеку. Необхідно здійснювати нагляд за дітьми, аби не допустити їхніх ігор із приладом.
- **Увага! Не використовуйте прилад поблизу ванн, раковин або інших ємностей, заповнених водою.**
- Вмикайте прилад тільки в джерело змінного струму (~). Перед вмиканням переконайтеся, що прилад розрахований на напругу, що використовується в мережі.
- **Будь-яке помилкове вмикання позбавляє Вас права на гарантійне обслуговування.**
- Перед вмиканням приладу в мережу, переконайтесь у тому, що він вимкнений.

- Не використовуйте прилад поза приміщенням. Оберегайте прилад від спеки, прямих сонячних променів, ударів об гострі кути, вологості (в жодному разі не занурюйте прилад у воду). Не торкайтесь до приладу вологими руками. При намоканні відразу вимкніть його з мережі.
- В разі падіння приладу в воду негайно відключіть його від мережі. При цьому в жодному разі не занурюйте руки в воду. Перш ніж надалі використовувати прилад, необхідна його перевірка кваліфікованим спеціалістом.
- Після експлуатації, під час встановлення чи зняття насадок, чищення чи усунення пошкоджень, прилад завжди необхідно відключати від мережі.
- Не залишайте включений прилад без нагляду. Зберігайте прилад у недоступному для дітей місці.
- Не можна переносити прилад, тримаючи його за шнур живлення. Забороняється також відключати прилад від мережі, тримаючи його за шнур живлення. При вимиканні приладу з мережі тримайтеся за штепсельну вилку.
- Після використання ніколи не обмотуйте шнур електроживлення навколо приладу, тому що згодом це може привести до заломлення шнуру. Завжди гладко розправляйте шнур на час зберігання.
- Заміну шнура живлення можуть здійснювати тільки кваліфіковані фахівці – співробітники сервісного центру. Некваліфікований ремонт становить пряму небезпеку для користувача.
- Не здійснюйте ремонт приладу самостійно. Ремонт повинен здійснюватися тільки кваліфікованими фахівцями сервісного центру.
- Для ремонту приладу можуть використовуватися тільки оригінальні запасні частини.
- **Після завершення терміну експлуатації електроприладу не викидайте його разом зі звичайними побутовими відходами, а передайте в офіційний пункт збору на утилізацію. Таким чином Ви допоможете зберегти довкілля.**

Спеціальні вказівки з безпеки цього приладу

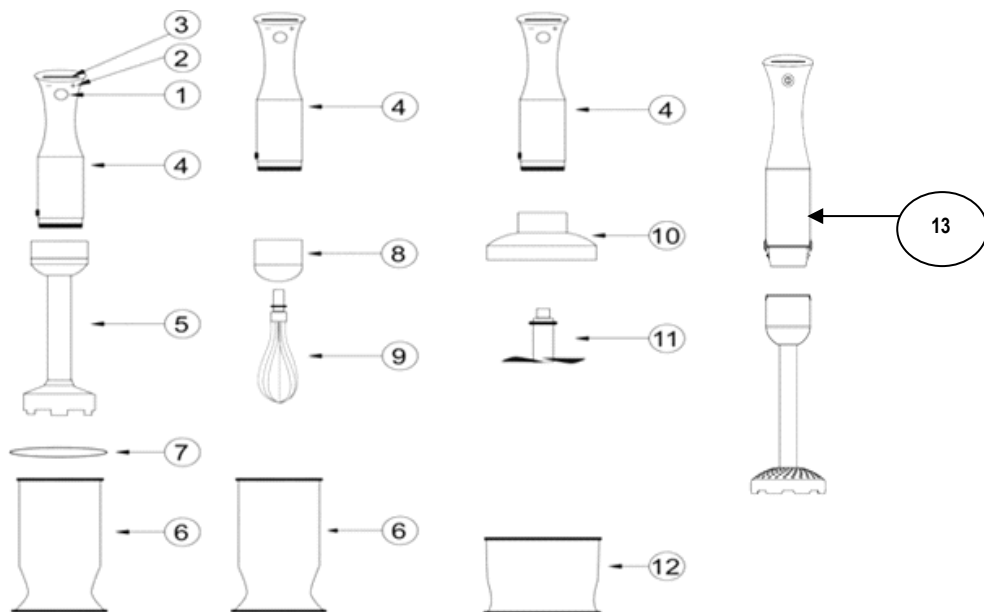
- Не залишайте прилад під час роботи без нагляду.
- Відключайте прилад перед заміною приладдя чи насадок.
- Постійно слідкуйте, щоб всі насадки, були ретельно промиті та висушені.
- Щоб уникнути травм, тримайте на безпечній відстані від рухомих частин блендера пальці рук, волосся та одяг.
- Не дозволяйте дітям та людям з обмеженими можливостями користуватися приладом без нагляду.
- Ніколи не використовуйте несправний прилад чи насадки.
- Не знімайте кришку приладу до повної зупинки ножів.
- Цей прилад не розрахований на тривалу роботу, тому через кожні 30 секунд роботи необхідно робити перерву на 5 хвилин.

УВАГА: Будьте обережні при зніманні ножів під час чищення, гострі леза!

Сфера використання

Прилад призначений винятково для побутового використання відповідно до цієї Інструкції. Прилад не призначений для промислового використання. Виробник не несе відповідальності за збитки, що виникли в результаті неправильного або непередбаченого цією інструкцією використання.

Опис приладу



Ручний блендер

1. Кнопка увімк./вимк.
2. Світлові індикатори режиму роботи
3. Сенсорне керування для регулювання швидкості
4. Блок електродвигуна
5. Блендерна насадка

Збивання

6. Склянка для вінчика
7. Кришка склянки
8. Перехідник вінчика
9. Вінчик

Подрібнювач (м'ясорубка)

10. Кришка чаші для нарізання
11. Ніж для нарізання
12. Чаша для нарізання
13. Насадка для приготування картопляного пюре з гайкою та знімною лопаткою.

Комплектація

1. Блок електродвигуна
2. Блендерна насадку
3. Склянка
4. Кришка для склянки
5. Перехідник вінчика
6. Вінчик
7. Міні подрібнювач з кришкою та ножом
8. Насадка для приготування картопляного пюре
9. Інструкція користувач
10. Перелік сервісних центрів
11. Гарантійний талон

Підготовка до роботи та експлуатація приладу

- Розпакуйте прилад та переконайтесь в тому, що всі частини, які входять до його складу не пошкоджені.
- Перед першим використанням ретельно промийте частини приладу, котрі будуть безпосередньо контактувати з продуктами.

Шановний покупець!

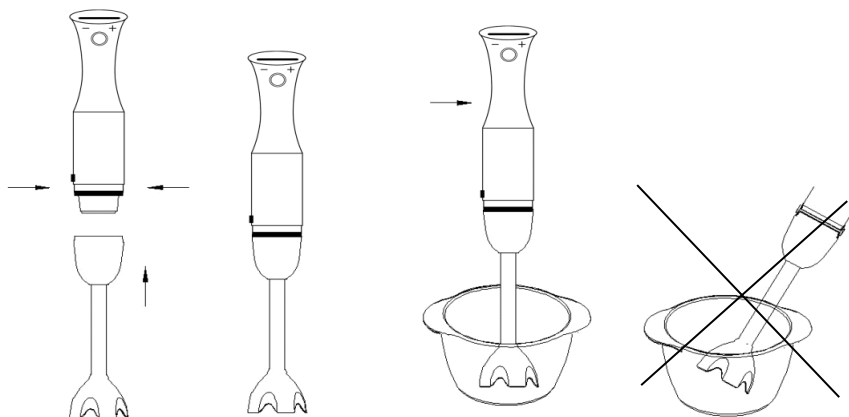
Ви придбали прилад, який оснащено передовою технологією SMART SENSOR. У цьому приладі використовується інноваційний сенсорний регулятор швидкості. Сенсорні датчики розташовані під корпусом приладу в районі розташування позначок «-» та «+». З їх допомогою регулювання швидкості Вашого блендера здійснюється лише легким дотиком, що значно полегшує керування приладом. Технологія SMART SENSOR проста і надійна, що гарантується системою контролю якості POLARIS, який здійснюється на всіх етапах виробництва цієї продукції.

Для сталої реакції на дотик при регулюванні відразу після ввімкнення необхідно:

- Під'єднати прилад до мережі.
- Зачекати 10 секунд, поки система регулювання стабілізується.
- Легкими дотиками торкніться декілька разів в зоні позначок «-» і «+», щоб досягнути сталої реакції системи на Ваші дотики. Слід починати з позначки «+».
- Результатом буде стале перемикання при кожному натисканні, що відобразиться на голубому світловому швидкісному дисплеї, розташованому в верхній частині ручки приладу.

Вся процедура займе не більше 15 секунд.

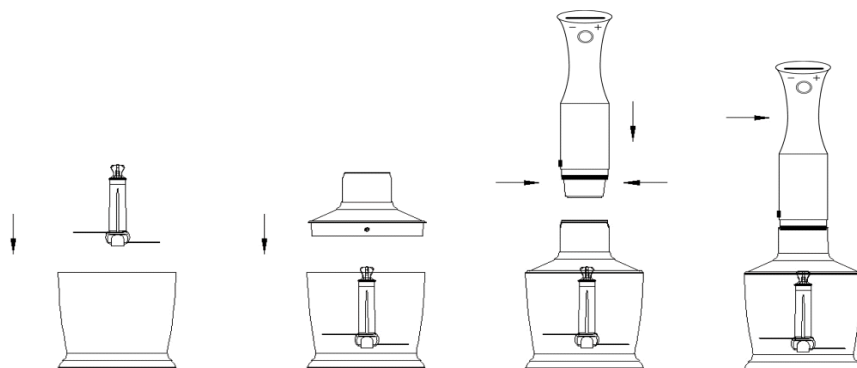
Використання блендера



Ручний блендер чудово підходить для приготування соусів, супів-пюре, майонезу, дитячого харчування, а також для приготування молочних коктейлів.

- Надіньте блендерну насадку з ножами на корпус держака блендера, зафіксуйте її.
- Не вмикайте прилад з не зануреними в продукти ножами.
- Під'єднайте шнур живлення до розетки. Опустіть блендер в посуд з продуктами (бажано з високими краями).
- Виберіть необхідну швидкість за допомогою сенсорного управління для регулювання швидкості. На верхній частині кришки загориться світловий індикатор вибраної швидкості.
- Натисніть кнопку ввімкнення, щоб розпочати роботу.
- Після закінчення роботи вимкніть блендер, вийміть його з посуду.
- Від'єднайте шнур живлення від мережі та демонтуйте знімну насадку з ножами для того, щоб провести чищення.

Використання подрібнювача

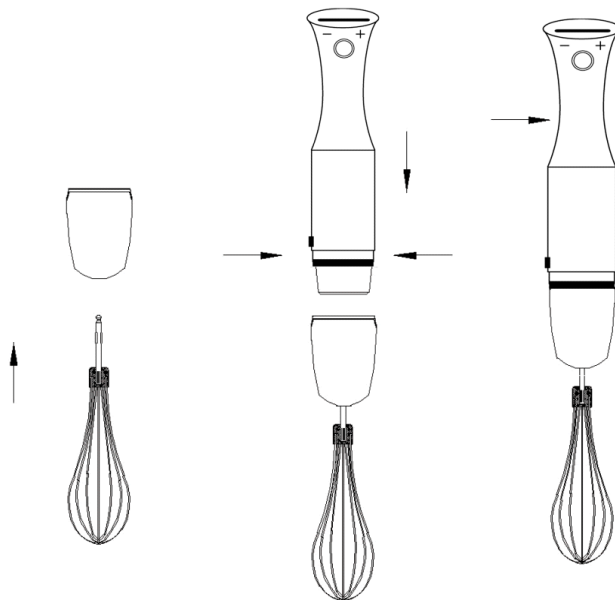


За допомогою подрібнювача Ви можете порізати варене м'ясо, сир, овочі. Не подрібнюйте тверді продукти такі, як кава, спеції, лід і т.п., це може призвести до поломки ножів. Заморожені продукти перед обробкою необхідно розморозити. Не допускається подрібнення гарячих продуктів (температура повинна бути не більше 50 °С).

- Видаліть кісточки та наріжте м'ясо шматочками 1-2 см³.
- Встановіть знімні леза подрібнювача на штифт в середині чаші.
- **УВАГА: Будьте обережні при роботі з ножами. Не беріть ніж за металеву частину, леза гострі!**
- Положіть продукти в чашу.
- Приєднайте кришку подрібнювача, поверніть та зафіксуйте її.
- Приєднайте та зафіксуйте держак блендера.
- Притримуючи прилад руками, увімкніть його.
- Після використання від'єднайте шнур живлення та демонтуйте блендер.

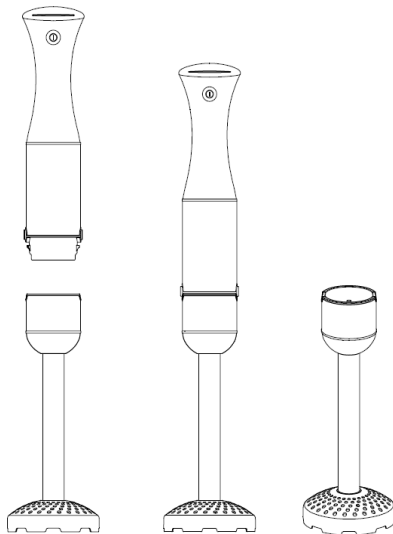
Продукт	Кількість	Час в сек.
М'ясо	200г	10-15
Трави	20г	20
Сир	150г	15
Хліб	1 шматок	20
Яйця	2 шт.	5
Цибуля	100г	10

Використання вінчика для збивання



- За допомогою вінчика для збивання можна перетворювати в густу піну такі продукти як білки, сметана та ін. десерти та солодоші.
- Щоб уникнути поломки приладу не збивайте такі густі продукти, як маргарин, вершкове масло і т.д. не підігрівши їх до пом'якшення.
- Складання вінчика для збивання:
 1. Надіньте на держак перехідник вінчика та зафіксуйте. Вставте вінчик в отвір перехідника до характерного звуку клацання.
 2. В склянку з високими краями помістіть продукти для збивання. Забороняється використовувати чашу подрібнювача для роботи з вінчиком.
 3. Прилад готовий для експлуатації.
- Не збивайте більше 4 яєць чи 400 мл вершків.
- Маса, яку Ви збиваєте, не повинна бути вище рівня лопаток вінчика для збивання.
- Після закінчення роботи відключіть прилад від мережі та демонтуйте перехідник і вінчик для того, щоб провести чищення.

Використання насадки для приготування картопляного пюре.



Ідеально підходить для приготування легкого та ніжного картопляного пюре.

Насадка також може застосовуватися для змішування інших інгредієнтів (наприклад, брукви, моркви чи гороху) після термічної обробки.

УВАГА!

Не використовуйте насадку для приготування картопляного пюре для змішування інгредієнтів в ємностях, які стоять на вогні. Перед змішуванням інгредієнтів зніміть ємність з вогню та дочекайтесь, доки вони трохи охолонуть.

- Не застосовуйте насадку для змішування твердих продуктів та інгредієнтів, які не пройшли термічну обробку, оскільки це може стати причиною пошкодження насадки.

- Забороняється занурювати насадку в рідину, що кипить, наприклад, під час приготування супу.

- Надіньте насадку для приготування картопляного пюре (К) на корпус держака блендера, та зафіксуйте її, повернувши до характерного звуку клацання.
- Під'єднайте шнур живлення до мережі. Опустіть робочу частину насадки в ємність з продуктами (бажано з високими краями).
- Виберіть необхідну швидкість за допомогою регулятора перемикачів швидкості (2) та натисніть кнопку увімк./вимк. (1) для роботи з вибраною швидкістю.
- Після завершення роботи вимкніть прилад, вийміть із ємності.
- Від'єднайте шнур живлення від мережі та демонтуйте знімну насадку з ножами для проведення чищення.

Чищення та догляд

- Перед чищенням приладу, від'єднайте його від мережі.
- Всі частини приладу, крім корпусу, кришки подрібнювача і перехідника вінчика промийте під струменем води. **Не допускайте контакту держака з водою.**
- Кришку подрібнювача та перехідник вінчика протріть м'якою вологою серветкою.
- Забороняється мити блендерну насадку, склянку, вінчик та чашу подрібнювача в посудомийній машині: це може призвести до пошкодження пластмасових частин.
- Насадку для приготування картопляного пюре необхідно промивати під сильним струменем води, чи використовувати щітку для миття посуду з довгим ворсом. Для зручності під час чищення насадки її лопатки знімаються після відкручування гайки (відкручується за годинниковою стрілкою).
- Протріть всі частини сухою серветкою.
- Зберіть прилад і помістіть для зберігання в сухе місце.

Транспортування і зберігання

Транспортування приладів здійснюється всіма видами транспорту в критичних транспортних засобах відповідно до правил перевезення вантажів, що діють на транспорті конкретного виду, та забезпечують проведення механізованих вантажно-розвантажувальних робіт. Під час транспортування приладів, необхідно забезпечити захист від пошкодження - збереження якості виробу та зовнішнього виду споживчої тари.

Під час транспортування приладів, вони не повинні потрапляти під безпосередній вплив атмосферних осадів і агресивних середовищ.

Прилади слід зберігати в закритому сухому та чистому приміщенні при температурі повітря не нижче плюс 5°C і не вище плюс 40°C та відносній вологості не вище 70% за відсутності навколо пилу, парів кислот та інших речовин, що негативно впливають на матеріали з яких виготовлено прилади.

Вимоги щодо утилізації

Відходи, що утворюються під час утилізації виробів, підлягають обов'язковому збору для подальшої утилізації в установленому порядку та відповідно до чинних вимог і норм галузевої нормативної документації, в тому числі відповідно до СанПіН 2.1.7.1322-03 «Гігієнічні вимоги щодо розміщення і знешкодження відходів виробництва та споживання.»

Пошук та усунення несправностей

Несправність	Можливі причини	Способи усунення
При під'єднанні до електромережі блендер не працює	Несправна мережева розетка	Перевірте напругу в розетці, під'єднавши до неї інший прилад
	Пошкоджений шнур електроживлення	Усунення несправності повинно здійснювати тільки спеціалістами ремонтних майстерень
Під час роботи блендер вимкнувся	Перегрів. Спрацювала функція автоматичного вимкнення	Від'єднайте блендер від розетки та дайте йому повністю охолонути
Під час подрібнення продуктів відчувається сильна вібрація приладу	Продукти нарізані надто великими кусками	Наріжте продукти дрібнішими кусочками
Під час роботи відчувається сторонній запах	Прилад перегрівся	Зменште час безперервної роботи приладу. Збільште інтервали між увімкненнями
	Прилад новий, джерелом запаху може бути захисне покриття	Здійсніть ретельне чищення приладу

Технічні характеристики

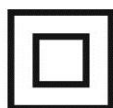
Напруга: 220 – 240 В.
Частота: ~50-60 Гц
Потужність: 1250 Вт
Місткість подрібнювача: 600 мл
Місткість склянки: 1000 мл
Клас захисту - II

Примітка. Внаслідок постійного процесу внесення змін і вдосконалень, між інструкцією і виробом можуть спостерігатися деякі розходження. Виробник сподівається, що користувач зверне на це увагу.

РНВ – блендер побутовий електричний торговельної марки Polaris.
А – стальне покриття корпусу

Інформація про сертифікацію

Прилад сертифікований на відповідність вимогам УкрСЕПРО.



Розрахунковий термін служби виробу:
Гарантійний строк:

3 роки
2 року від дня покупки

Правила реалізації не встановлені.

Інформацію про місяць і рік виготовлення необхідно дивитися в паспортній табличці на приладі.

Виробник:

TEXTON CORPORATION LLC - ТОВ «ТЕКСТОН КОРПОРЕЙШН»

160 Greentree Drive, Suite 101, City Dover, Country of Kent, State of Delaware 19904, United States of America

160 Грінтрі Драйв, Приміщення 101, місто Дувр, округ Кент, Штат Делавер, 19904, Сполучені Штати Америки

ГАРАНТІЙНЕ ЗОБОВ'ЯЗАННЯ

Виріб: Блендер електричний

Модель: PNB 1322AL

Ця гарантія надається виробником як додаток до прав споживача, встановлених чинним законодавством Російської Федерації і жодним чином не обмежує їх.

Ця гарантія діє протягом 24 місяців з дати придбання виробу і забезпечує гарантійне обслуговування виробу у випадку виявлення дефектів, пов'язаних з матеріалами та роботою. У цьому випадку споживач має право і на безкоштовний ремонт виробу. Ця гарантія дійсна при дотриманні наступних умов:

1. Гарантійне зобов'язання поширюється на всі моделі, що випускаються компанією «Textron Corporation LLC» у країнах, де надається гарантійне обслуговування (незалежно від місця покупки).
2. Виріб повинен бути придбаний винятково для особистих побутових потреб. Виріб повинен використовуватися в суворій відповідності до інструкції з експлуатації, з дотриманням правил та вимог безпеки.
3. Обов'язки виробника за цією гарантією виконуються продавцями - вповноваженими дилерами виробника й офіційними центрами обслуговування (сервісу). Ця гарантія не поширюється на вироби, придбані в продавців, які не уповноважені виробником. Вони самостійно відповідають перед споживачем відповідно до російського законодавства.
4. Ця гарантія не поширюється на дефекти виробу, що виникли в результаті наступних дій:
 - Хімічного, механічного або іншого впливу, потрапляння сторонніх предметів, рідин, комах та продуктів їх життєдіяльності всередину виробу;
 - Неправильної експлуатації, що полягає у використанні виробу не за його прямим призначенням, а також встановлення та експлуатації виробу з порушенням правил і вимог техніки безпеки;
 - Зносу деталей оздоблення, ламп, батарей, захисних екранів, накопичувачів сміття, ременів, шіток та інших деталей з обмеженим терміном використання;
 - Ремонту виробу, здійсненого особами або фірмами, що не є авторизованими сервісними центрами *;
5. Ця гарантія дійсна, якщо пред'явлена разом із оригіналом справжнього талона, оригіналом товарного чека, виданого продавцем, і виробу, в якому виявлено дефекти.
6. Ця гарантія дійсна тільки для виробів, що використовуються для особистих побутових потреб, і не поширюється на вироби, які використовуються для комерційних, промислових або професійних цілей.

З усіх питань гарантійного обслуговування виробів POLARIS звертайтеся до Вашого місцевого офіційного продавця POLARIS.

У разі виявлення несправностей обладнання слід негайно звернутися до сервісного центру.

*Адреси авторизованих центрів обслуговування на сайті Компанії: www.polar.ru

Постачальник не несе ніякої відповідальності за збитки, пов'язані з пошкодженням приладу під час його транспортування, в результаті некоректного використання, а також у зв'язку з модифікацією або самостійним ремонтом приладу.

**Электрлік блендер
Моделі PHB 1322AL
POLARIS**

Пайдалану жөніндегі нұсқаулық

POLARIS сауда белгісімен шығатын өнімді таңдағаныңыз үшін алғыс білдіреміз. Біздің бұйымдар сапа, функционалдық және дизайнға қойылатын жоғары талаптарға сәйкес жасалған. Біздің фирмадан жаңа бұйым алғаныңызға риза болатыныңызға сенімдіміз.

Құралды пайдаланбас бұрын осы нұсқаулықпен мұқият танысыңыз, онда Сіздің қауіпсіздігіңізге қатысты маңызды ақпарат бар, сондай-ақ, құралды дұрыс пайдалану мен күтуге қатысты кеңестер берілген.

Нұсқаулықты кепілдік талонымен, кассалық чекпен бірге, мүмкіндігінше, картон қорапта және орама материалымен бірге сақтаңыз.

Мазмұны

Қауіпсіздік жөніндегі жалпы нұсқаулар	24
Осы құралдың қауіпсіздігі жөніндегі арнайы нұсқаулар	25
Пайдалану саласы	25
Құралдың сипаттамасы	26
Жинақталуы	26
Жұмысқа дайындау және пайдалану	27
Тазарту және күтім	30
Сақтау және тасымалдау жөніндегі шарт	31
Қалдықтарды кәдеге жарату жөніндегі талаптар	31
Ақауларды іздестіру және оларды жою тәсілдері	31
Техникалық сипаттамасы	32
Сертификаттау туралы ақпарат	32
Кепілдік міндеттеме	33

Қауіпсіздік жөніндегі жалпы нұсқаулар

- Құрал тек қана тұрмыста пайдалануға арналған.
- Құралды тек мақсаты бойынша ғана пайдаланады.
- Әр жолы құралды қоспас бұрын оны қарап шығыңыз. Құралдың және желілік сымның ақауы болса, құралды розеткаға қосуға мүлдем болмайды.
- Құралды балалар және мүмкіндігі шектеулі жандар тікелей қадағалау және бақылау жүзеге асырылғанда ғана пайдалана алады.
- **Назар аударыңыз! Құралды ванна, шұңғылша немесе сумен толтырылған басқа ыдыстардың қасында пайдалануға болмайды.**
- Құралды тек қана ауыспалы тоқ көзіне ғана қосыңыз (~). Қоспас бұрын, құралдың желіде қолданылатын кернеуге арналғанына көз жеткізіңіз.
- **Кез келген ақау бола тұра құралды іске қосу Сізді кепілдікті қызмет көрсету құқығынан айырады.**
- Құралды желіге қоспас бұрын, оның сөндірулі екендігіне көз жеткізіңіз.
- Құралды бөлмежайдан тысқары жерде пайдаланбаңыз. Құралды ыстықтан, тікелей күн сәулесінен, сүйір бұрыштарға соғылудан, ылғалданудан сақтаңыз (ешқашан құралды суға батырмаңыз). Құралды дымқыл қолыңызбен ұстамаңыз. Құрал суланған жағдайда бірден желіден ажыратыңыз.

- Құрал суға түсіп кеткен жағдайда оны бірден желіден ажыратыңыз. Осы кезде қолыңызды суға салмаңыз. Қайта қолданар алдында құралды білікті маман тексеруі керек.
- Пайдаланып болған соң, қондырмаларды орнату немесе алу кезінде, құралды тазалағанда немесе сынған кезде оны үнемі желіден ажыратыңыз.
- Жұмыс істеп тұрған құралды қараусыз қалдырмаңыз. Құралды балалардың қолы жетпейтін жерде сақтаңыз.
- Құралды желілік сымнан ұстап тасымалдауға болмайды. Сондай-ақ, желілік сымнан ұстап құралды желіден ажыратуға тыйым салынады. Құралды желіден ажырату кезінде штепсель ашадан ұстаңыз.
- Пайдаланып болғаннан кейін, электрмен қоректендіру сымын құралды айналдыра орауға болмайды, себебі, уақыт өте келе бұл сымның үзілуіне әкеп соғуы мүмкін. Қашанда сақтау үшін сымды жақсылап тарқатыңыз.
- Сымды тек қана білікті мамандар – қызмет көрсету орталығының қызметкерлері ғана ауыстыра алады. Біліктілігі жоқ тұлға тарапынан жасалған жөндеу қолданушыны қауіп-қатерге ұшыратуы мүмкін.
- Құралды өз бетіңізбен жөндеуге болмайды. Жөндеуді қызмет көрсету орталығының білікті мамандары ғана жүзеге асыруы керек.
- Құралды жөндеу үшін тек қана түпнұсқа қосалқы бөлшектер пайдаланылады.
- Пайдалану мерзімі аяқталғаннан кейін электр құралын әдеттегі тұрмыстық қалдықтармен бірге лақтырмай, жоятын ресми орынға өткізіңіз. Сөйтіп, Сіз қоршаған ортаны сақтауға көмектесесіз.

Осы құралдың қавіпсіздігі жөніндегі арнайы нұсқаулар

- Құралды жұмыс кезінде қараусыз қалдырмаңыз.
- Керек-жарақтарын немесе қондырмаларды ауыстырар алдында құралды сөндіріңіз.
- Қондырмалардың барлығы, блендердің білігі мен ішкі бөлшектерінің мұқият жуылып, кептірілгенін ұдайы қадағалаңыз.
- Жарақат алмас үшін, саусақтарды, шашыңызды, киімді блендердің қозғалатын бөлшектерінен қауіпсіз қашықтықта ұстаңыз.
- Балалар мен мүмкіндігі шектеулі жандардың бақылаусыз құралды пайдалануына рұқсат етпеңіз.
- Ақауы бар құралды немесе қондырманы ешқашан пайдаланбаңыз.
- Пышақтар толығымен тоқтағанша құралдың қақпағын ешқашан ашпаңыз.
- Бұл құрал ұзақ уақыттай жұмыс істеуге арналмаған, сондықтан, жұмыстың әрбір 5мин. кейін 30 сек. үзіліс жасаңыз.

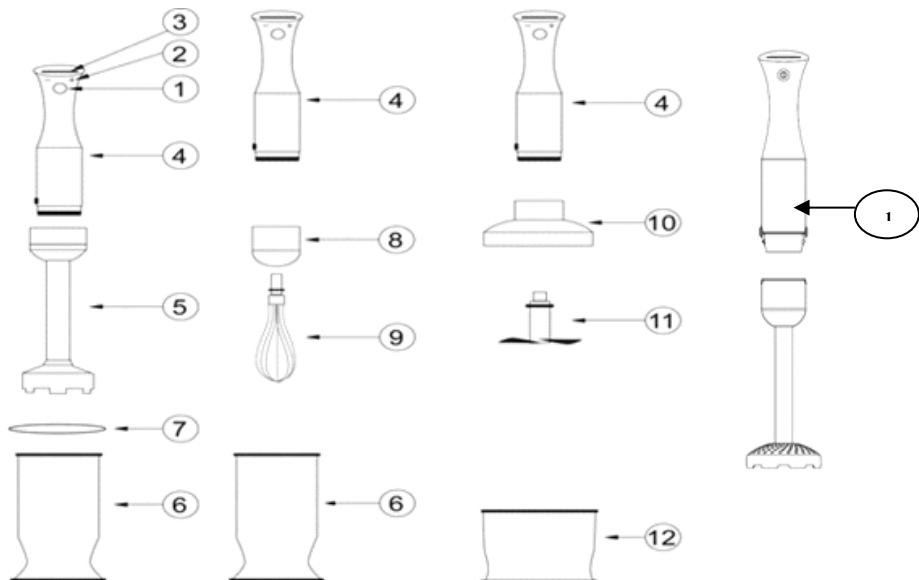
НАЗАР АУДАРЫҢЫЗ: Тазалау кезінде пышақтарды алғанда абай болыңыз, жүздері өткір!

Пайдалану саласы

Құрал осы Нұсқаулыққа сәйкес, тек қана тұрмыста қолдануға арналған. Құралды өнеркәсіптік мақсатта пайдалануға болмайды.

Өндіруші осы нұсқауда қарастырылмаған немесе дұрыс пайдаланбаған жағдайдың нәтижесінде туындаған залал үшін жауапты емес.

Құралдың сипаттамасы



Қол блендері

1. Қосу/өшіру тетігі.
2. Жұмыс режимінің жарық индикаторлары
3. Жылдамдықты реттеуге арналған сенсорлық басқармасы
4. Электр қозғалтқыштың блогы
5. Блендердің қондырмасы

Көпіршіткіш

6. Езгішке арналған стақан
7. Стақанның қақпағы
8. Езгіштің жалғастырушы
9. Езгіш

Үгіткіш (етгартқыш)

10. Кесуге арналған тостақтың қақпағы
11. Кесуге арналған пышақ
12. Кесуге арналған тостақ
13. Картоп езбесіне арналған сомыны (гайка) және алынбалы қалақшасы бар қондырма

Жинақталуы

1. Электр қозғалтқыштың блогы
2. Блендердің қондырмасы
3. Стақан
4. Стақанның қақпағы
5. Езгіштің жалғастырушы
6. Езгіш
7. Қақпағы және пышағы бар шағын үгіткіш
8. Картоп езбесіне арналған қондырма
9. Пайдаланушының нұсқаулығы

10. Қызмет көрсету орталықтарының тізімі

11. Кепілдік талон

Жұмысқа дайындау және құралды пайдалану

- Құралдың орамасын ашып, жинақталатын бірліктерінің ақаулы еместігіне көз жеткізіңіз.
- Алғаш рет пайдаланар алдында құралдың тағаммен жанасатын барлық бөлшектерін мұқият жуыңыз.

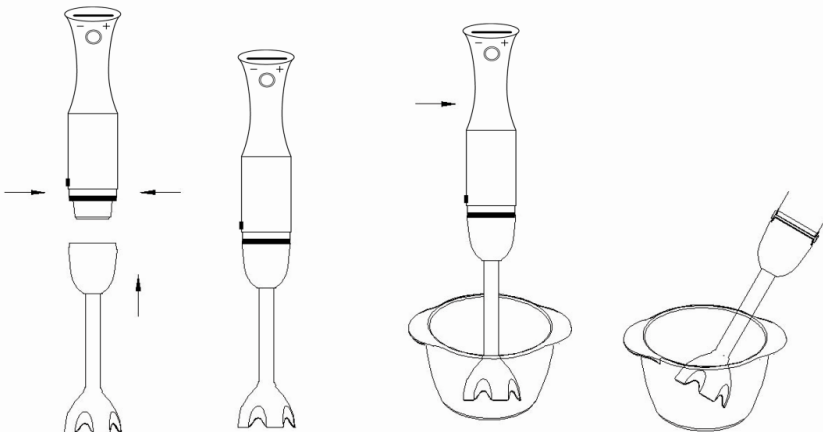
Құрметті сатып алушы!

Сіз SMART SENSOR озық технологиясымен жабдықталған құралға ие болдыңыз. Құрылғыда иновациялық сенсорлы жылдамдық реттеуші қолданылған. Сенсорлы тетіктері құрылғының сыртқы бетінің астыңғы жағында «-» және «+» белгішелерінің аймағында орналасқан. Оның көмегімен Сіздің блендеріңіздің жылдамдығын реттеу тек жай жанасу арқылы жүзеге асырылады, бұл құралды басқаруды анағұрлым жеңілдетеді. SMART SENSOR технологиясы қарапайым және сенімді екеніне осы өнімді өндірудің барлық сатысында жүзеге асырылатын POLARIS сапаны бақылау жүйесімен кепілдік беріледі.

Құрал қосылғаннан кейін реттеу кезінде сенсорға жанасу арқылы берілген командаларды жылдам қабылдау үшін:

- құралды желіге қосыңыз
- реттеу жүйесі тұрақталғанша 10 секунд күте тұрыңыз
- «-» және «+» белгішелерінің аймағына жеңіл жанасу арқылы берілген командаларды жылдам қабылдайтындай дәрежеге жеткізіңіз. «+» белгішесінен бастаңыз.
- нәтижесінде әрбір басқан кезде командаларды жылдам орындайды, бұл құралдың тұтқасының жоғарғы бөлігінде орналасқан көгілдір жарықтанатын жылдамдықты дисплейде көрінеді.
- барлық әрекеттер 15 секундты құрайды.

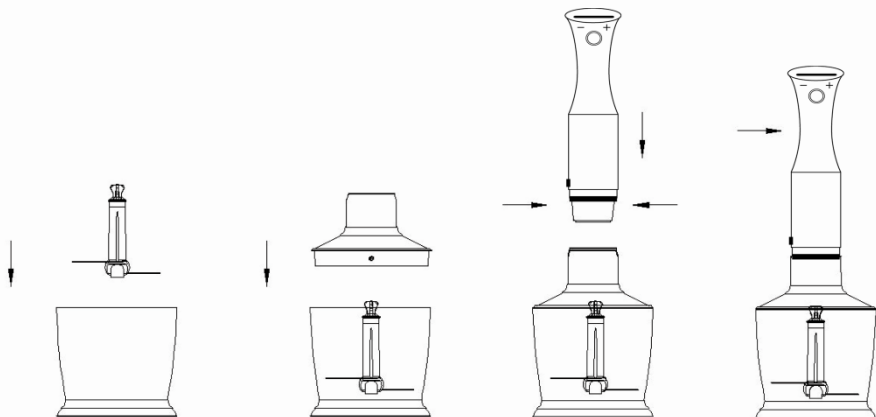
Блендерді пайдалану



Қол блендері соустар, сорпа-езбелер, майонез, балалар тағамын әзірлеуге, сондай-ақ, сүт коктейльдерін дайындау кезінде өте қолайлы.

- Пышақтары бар блендердің кондырмасын блендер ұстағышының сыртқы бетіне кигізіп, бекітіңіз.
- Пышақтар өнімге түсірілмейінше құралды қоспаңыз.
- Құралдың желілік сымын розеткаға қосыңыз. Блендерді ыдысқа салыңыз (ернеуінің биік болғаны дұрыс).
- Жылдамдығын реттеу үшін сенсорлық басқару арқылы қажетті жылдамдықты таңдаңыз. Қақпақтың жоғарғы бөлігінде таңдалған жылдамдықтың жарық индикаторы жанады.
- Құралды іске қосу үшін қосу батырмасын басыңыз.
- Құралмен пайдаланып болғаннан кейін блендерді сөндіріп, ыдыстан шығарып алыңыз.
- Құралдың қоректендіру сымын розеткадан ажыратып, тазартуға арналған пышақтары бар алынбалы кондырманы бөлшектеңіз.

Үгіткішті пайдалану

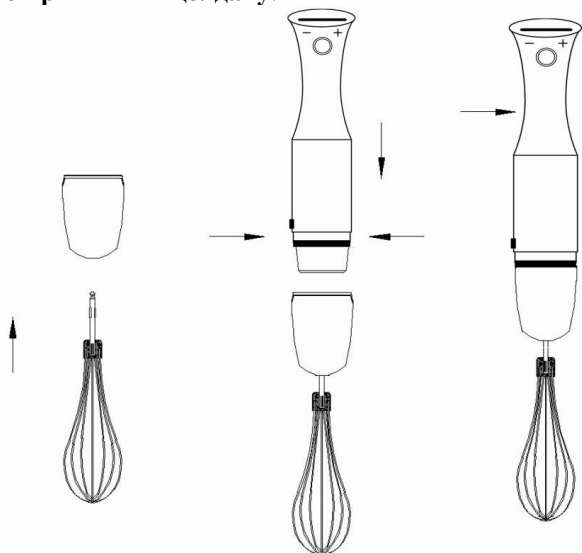


Үгіткіштің көмегімен бұқтырылған етті, ірімшікті, көкөністерді турай аласыз. Кофе, дәмдеуіштер, мұз және т.б. қатты өнімдерді үгітпеніз, өйткені олар пышақтарды сындыруы мүмкін. мұздатылған өнімдерді өңдеу үшін алдымен оларды ерітіңіз. Ыстық өнімдерді үгітуге болмайды (температура 50 °С-дан аспауы тиіс).

- Сүйектерден тазалап, етті 1-2 см³ етіп кесіңіз.
- Үгіткіштің алынбалы жүзін тостағанның қадалығына орнатыңыз.
НАЗАР АУДАРЫҢЫЗ: Пышақпен жұмыс жасау барысында абай болыңыз. Пышақтың металл бөлігінен ұстамаңыз, жүздері өткір!
- Өнімдерді тостағанға салыңыз.
- Үгіткіштің қақпағын жалғаңыз, бұраңыз және бекітіңіз.
- Блендер ұстағышты жалғап, бекітіңіз.
- Құралды қолмен ұстап тұрып, оны қосыңыз.
- Қолданып болған соң, құралдың қоректендіру сымын розеткадан ажыратыңыз және блендерді бөлшектеңіз.

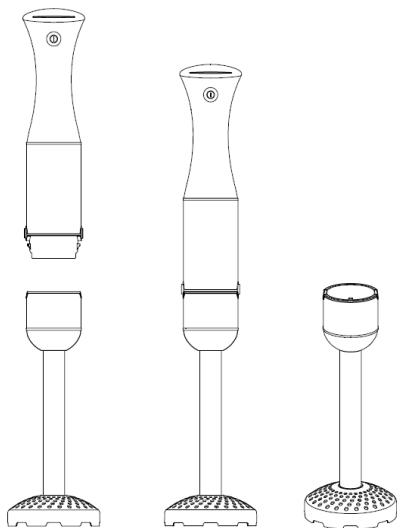
Өнім	Саны	Секундтық уақыт
Ет	200г	10-15
Шөптер	20г	20
Ірімшік	150г	15
Нан	1 кесек	20
Жұмыртқа	2 дана	5
Пияз	100г	10

Көпіршіткішті қолдану.



- Көпіршіткіштің көмегімен ақуыздар, қаймақ және басқа да десерттер мен тәттілерді қою көбікке айналдыруға болады.
- Құралдың сынуына жол бермес үшін маргарин, сары май сияқты қою өнімдерді алдымен жұмсарғанға дейін ерітіп көпіршіткіңіз.
- Көпіршіткішті құрастыру:
 1. Ұстағышқа езгіштің жалғастырғышты кигізіп, бекітіңіз. Езгішті жалғастырғыштың сыналауына сырт еткен дыбысқа дейін орнатыңыз.
 2. Ернеуі жоғары ыдысқа көпіршітуге арналған өнімдерді салыңыз. Үгіткіштің тостағын езгішпен бірге жұмыс барысында пайдалануға болмайды.
 3. Құрал пайдалануға дайын.
- 4 жұмыртқадан көп немесе 400 мл қаймақтан артық көпіршітпеңіз.
- Көпіршітетін масса көпіршіткіштің қалақшаларынан жоғары болмауы тиіс.
- Жұмыс аяқталғаннан кейін құралды желіден ажыратыңыз және тазарту үшін жалғастырғыш пен езгішті бөлшектеніз.

Картоп езбесіне арналған қондырманы пайдалану



Жұмсақ әрі көпіршіген картоп езбесін әзірлеу үшін таптырмас құрал.

Сондай-ақ, қондырманы температуралық өңдеуден өткен өнімдерді араластыру үшін (мысалы, тарна, сәбіз немесе асбұршақ) қолдануға болады.

НАЗАР АУДАРЫҢЫЗ!

Отта тұрған ыдыстағы өнімдерді араластыру үшін картоп езбесіне арналған қондырманы пайдалануға болмайды. Өнімдерді арластырмас бұрын ыдысты оттан алып, суығанша күтіңіз.

- Температуралық өңдеуден өтпеген қатты өнімдер мен ингредиенттерді араластыру үшін қондырманы қолданбаңыз, себебі қондырма бүлінуі мүмкін.
- Қондырманы қайнап тұрған сұйықтыққа салуға болмайды, мысалы, сорпа әзірлеген кезде.
- Блендердің тұтқасының корпусына картоп езбесін әзірлеуге арналған қондырманы (К) орнатып, сырт еткен дыбыс естілетіндей бекітіңіз.
- Қоректендіру сымын розеткаға жалғастырып қосыңыз. Қондырманың жұмыс бөлігін өнімдер салынған ыдысқа батырып салыңыз (ыдыстың ернеуі биік болғаны дұрыс).
- Жылдамдықты ауыстыру реттеуішінің (2) көмегімен қажетті жылдамдықты таңдаңыз, құрал осы жылдамдықта жұмыс істеуі үшін қосу/өшіру батырмасын басыңыз.
- Өңдеуді аяқтаған соң құралды өшіріп, ыдыстан шығарыңыз.
- Қоректендіру сымын желіден ажыратыңыз және пышағы бар алынбалы қондырманы тазарту үшін бөлшектеңіз.

Тазарту және күтім

- Тазалар алдында құралды желіден ажыратыңыз.

- Құралдың сыртқы бетін, үгіткіштің қақпағын, езгіштің жалғастырғышын қоспағанда, құралдың барлық бөліктерін су ағысының астына қойып жуыңыз. **Ұстағышқа су тиеуін қадағалаңыз.**
- Үгіткіштің қақпағын және езгіштің жалғастырғышын жұмсақ дымқыл сүлгімен сүртіңіз.
- Блендер қондырмасын, стақанды, езгішті және үгіткіштің тостағын ыдыс жуғыш машинада жууға тыйым салынады: бұл пластмасса бөлшектерді бүлдіруі мүмкін.
- Картоп езбесін дайындауға арналған ны су ағысының астына қойып жуыңыз немесе ұзын түгі бар ыдыс жууға арналған қылшақты қолданыңыз. Жууға ыңғайлы болу үшін қондырманың қалақшалары сомынды бұраған кезде алынады (сағат тілімен бұраңыз).
- Барлық бөлшектерді құрғақ сүлгімен сүртіңіз.
- Құралдың барлық бөлшектерін жинап қойыңыз және оны сақтау үшін құрғақ жерге қойыңыз.

САҚТАУ ЖӘНЕ ТАСЫМАЛДАУ ЖӨНІНДЕГІ ШАРТ

Құралдарды тасымалданатын көлік түрінде әрекет ететін, механикаландырылған жүк тиеу-түсіру жұмыстарын қамтамасыз ететін жүкті тасымалдау ережелеріне сәйкес жабық көлік құралдарының кез келген түрінде тасымалдайды.

Құралдарды тасымалдау барысында бүлінуден сақтау әрекеті қамтамасыз етілуі тиіс – бұйым сапасы мен тұтынушы құралының сыртқы түрін сақтау.

Құралдарды тасымалдау барысында оларды тікелей атмосфералық жауынның түсуінен, агрессивті ортадан сақтау қажет.

Құралдар қоршаған ауа температурасы плюс 40°C -тан аспайтын және 5°C-тан кем емес, салыстырмалы ылғалдығы 70%-дан жоғары емес, қышқылды және электрлі құралдар материалдарына теріс әсер ететін өзге де будың, шаңның болмауы жағдайында жабық, құрғақ әрі таза бөлмежайда сақталуы тиіс.

ҚАЛДЫҚТАРДЫ КӘДЕГЕ ЖАРАТУ БОЙЫНША ТАЛАПТАР

Бұйымды кәдеге жарату барысында пайда болатын қалдықтар белгіленген тәртіппен және салалық нормативті құжаттар, соның ішінде «Өндіріс пен тұтыну қалдықтарын орналастыру мен залалсыздандыру бойынша гигиеналық талаптар» Санитарлық ережелер мен нормаларға 2.1.7.1322-03 сәйкес кәдеге жарату үшін міндетті түрде жиналуы тиіс.

АҚАУЛАРДЫ ІЗДЕУ ЖӘНЕ ОЛАРДЫ ЖОЮ

Ақау	Мүмкін себебі	Шешу тәсілі
Құралды электр желісіне қосу барысында блендер жұмыс жасамайды.	Розетка бүлінген.	Розеткаға өзге құралды қосу арқылы кернеуді тексеріңіз.
	Электр қоректендіру сымы зақымдалған.	Жөндеу шеберханаларының мамандары ғана бұл ақауды жоя алады.
Жұмыс барысында блендер сөніп қалды.	Құрал қызып кетті. Автоматты түрде сөну функциясы қосылды.	Блендерді розеткадан ажыратыңыз және оның толық сууын күтіңіз.
Өнімдерді ұсақтау барысында құралдың дірілі қатты.	Өнімдер тым ірі етіп кесілген.	Өнімдерді кіші етіп кесіңіз.

Жұмыс барысында бөгде иіс пайда болды.	Құрал қызып кетті.	Құралдың үздіксіз жұмыс жасау уақытысын қысқартыңыз. Құралды қосу аралығын ұлғайтыңыз.
	Құрал жаңа, иіс қорғаныс жабынынан шығуда.	Құралды мұқият түрде тазартыңыз.



Эрттің пайда болуын алдын-алу, электр тогымен зақымданбау, құралды тайдалану барысында жарақаттан сақтанып, оны бүлдірмеу үшін құралды солдану барысында қауіпсіздіктің негізгі шараларын, сондай-ақ электр құрылғыларымен жұмыс атқару барысында қауіпсіздік бойынша жалпы нұсқауларды қатаң түрде қадағалаңыз.

Техникалық сипаттамасы

Кернеу: 220-240 В
Жілік: ~ 50-60 Гц
Қуаты: 1250 Вт
Үгіткіштің сыйымдылығы: 600 мл
Стаканның сыйымдылығы: 1000 мл
Қорғаныс жіктелімі - II

Ескертпе: Өзгерістер мен жетілдіруді енгізудің ұдайы үрдісінің орын алуынан, нұсқаулық пен бұйымның арасында қандай да бір айырмашлық байқалуы мүмкін. Тұтынушының бұған назар аударатынына өндіруші үлкен үміт артады.

PНВ – Polaris сауда белгісінің тұрмыстық электрлік блендері
А – құралдың сыртқы бетінің жабыны болаттан жасалған

Сертификаттау туралы ақпарат

Құрал РФ нормативті құжаттарына сәйкестікке сертифициатталған.



Бұйымның есептік жарамдылық мерзімі: 3 жыл
Кепілдік мерзімі: сатып алғаннан бастап 2 жыл
Құралдың өндіріліп шығарылған айы мен жылы туралы ақпараты құралдың сыртында көрсетілген.
Тауарды өткізу ережелері белгіленген емес
Өндіруші:

TEXTON CORPORATION LLC - «ТЕКСТОН КОРПОРЕЙШН» ЖШҚ
160 Greentree Drive, Suite 101, City Dover, Country of Kent, State of Delaware 19904, United States of America
160 Гринтри Драйв, 101 бөлмежайы, Дувр қаласы, Кент округі, Делавэр Штаты, 19904, Америка Құрама Штаттары.

КЕПІЛДІК МІНДЕТТЕМЕ

Бұйым: **Электрлік блендер**

Моделі: **RHB 1322AL**

Бұл кепілдік әрекеттегі заңдылықпен бекітілген тұтынушының құқығына қосымша ретінде өндірушімен берілген, және тұтынушының құқығын еш шектемейді.

Бұл кепілдік бұйымды сатып алған күннен 24 ай бойына әрекетте болады, және материалдар мен жұмыс істеуіне байланысты ақаулар табылған жағдайда кепілдік қызмет көрсетуді білдіреді. Бұл жағдайда тұтынушы басқасын қоса алғанда, бұйымды тегін жөндеуге құқықты. Бұл кепілдік келесі шарттарды сақтағанда, жарамды:

1. Кепілдік міндеттеме «TEXTON CORPORATION LLC» компаниясы шығаратын барлық үлгілерге, кепілдік қызмет көрсетілетін елдердің барлығында жарамды (сатып алған жеріне қарамастан).
2. Бұйым тек қана тұрмыстық қажеттіліктерге пайдалану үшін сатып алынуы тиіс. Бұйым пайдалану бойынша нұсқаулыққа, қауіпсіздік бойынша ережелер мен талаптарды сақтай отырып, пайдаланылуы тиіс.
3. Өндірушінің міндеттемесін осы кепілдік бойынша сатушылар – өндірушінің уәкілетті дилерлері және ресми қызмет көрсететін (сервис) орталықтар орындайды. Бұл кепілдік өндіруші құзырлық бермеген сатушылардан сатып алынған бұйымдарға таралмайды, олар тұтынушы алдында заңға сәйкес, өздігінен жауап береді.
4. Бұл кепілдік келесі жәйттердің нәтижесінде пайда болған ақауларды жөндеуге таралмайды:
 - Химиялық, механикалық немесе өзге де әсер етулер, бөгде заттардың бұйымның ішіне түсіп кетуі;
 - Бұйымды тікелей мақсаты бойынша емес, дұрыс пайдаланбағанда, жинаққа кірмейтін, қосымша аксессуарларды пайдаланғанда, сондай-ақ, бұйымды техника қауіпсіздігі ережелері мен талаптарын бұза отырып, орнатқанда және пайдаланғанда;
 - Жарамдылық мерзімі шектеулі әрлеу бөлшектері, лампа, батареялар, қорғаныс экрандары, коқыс жинақтауыштар, ремендер, қылшақтар тозғанда;
 - Авторланған сервистік орталықтар болып табылмайтын*, тұлғалар немесе фирмалар өндірген бұйымдардың жөндеуі;
5. Осы талонның түпнұсқасымен, сатушы берген тауарлы чектің түпнұсқасымен және ақау табылған бұйыммен бірге көрсеткенде ғана жарамды болмақ.
6. Бұл кепілдік тек қана жеке тұрмыстық қажеттілік үшін пайдаланылатын бұйымдарға ғана жарамды, және коммерциялық, өнеркәсіптік немесе кәсіби мақсатта қолданылатын бұйымдарға таралмайды.

POLARIS бұйымдарына кепілдік қызмет көрсету мәселелері бойынша Өзіңіздің жергілікті POLARIS ресми сатушыңызға хабарласыңыз

Құралдың ақаулы екендігі анықталса, тез арада қызмет көрсету орталығына хабарласу қажет .

* Авторланған сервистік орталықтардың мекен-жайлары Компания сайтында: www.polar.ru

Құралды жеткізуші тасымалдау барысында, дұрыс емес пайдалану салдарынан, сондай-ақ құралдың түрін өзгерту, немесе өздігінен жөндеу жұмысын жүргізу әрекетіне байланысты туындаған ақау үшін жауапты емес.